

# HAC-uL3-A 微功率无线数传模块

## 说明书

### V1.0



地址：广东省深圳市南山区兴科一街深圳国际创新谷 1 栋 A 座 9 层

# 目 录

一、 HAC-uL3-A 系列微功率无线数传模块特点.....	2
二、 HAC-uL3-A 系列微功率无线数传模块的应用.....	3
三、 HAC-uL3-A 系列微功率无线数传模块的使用方法.....	3
3.1 电源.....	3
3.2 HAC-uL3-A 连接端子的定义.....	3
3.3 HAC-uL3-A 与终端设备的连接示意图(下图).....	4
3.4 HAC-uL3-A 功能指示灯.....	5
3.5 HAC-uL3-A 功能设定.....	5
3.6 HAC-uL3-A 信道频率.....	8
3.7 数据传输的注意要素.....	9
3.8 支持的协议和传输容量.....	10
3.9 低功耗(休眠)功能说明.....	10
3.10 外型尺寸结构示意图.....	11
3.11 天线配置.....	12
四、 HAC-uL3-A 系列的组网应用.....	13
五、 HAC-uL3-A 的技术指标.....	14
六、 免责声明.....	14

## 一、HAC-uL3-A 系列微功率无线数传模块特点

1. 微功率发射，发射功率可设置 10mW(10dBm)/ 50mW(17dBm)/100mW(20dBm)。
2. ISM 频段, 无需申请频点。 工作频率范围 430~440MHz，总共只有 32 个信道。
3. 高抗干扰能力和低误码率

基于 LoRa 调制方式，采用线性扩频调制技术拥有优秀的无线接收灵敏度；采用高效前向纠错信道编码技术，提高了数据抗突发干扰和随机噪声干扰的能力。

### 4. 传输距离远

在开阔视距情况下，天线放置高度位置 >2 米，可靠传输距离可达 6km (BER=10<sup>-3</sup>/1200bps@20dBm)。

### 5. 透明的数据传输

提供透明的数据接口，能适应任何标准或非标准的用户协议。自动过滤掉空中产生的假数据(所收即所发)。

### 6. 多信道

同一个频段可以按照用户需要提供多达 32 个信道，满足用户多种通信组合方式。

### 7. 提供 1 个串口

提供 1 路 TTL(3.0V) 串行接口。可扩展 RS485 接口。

### 8. 大的数据缓冲区

接口波特率等于空中有效波特率, 用户可设置: 1200、2400、4800、9600、19200、38400bps。数据格式为 8N1/8E1/8O1 用户自定义，可传输大数据帧, 用户编程更灵活。

### 9. 智能数据控制，用户无需编制多余的程序

即使是半双工通信，用户也无需编制多余的程序，只要从接口收/发数据即可，其它如空中收/发转换，控制等操作，HAC-uL3-A 自动完成。

### 10. 低功耗及休眠功能

接收电流<10mA，发射电流<130mA(20dBm)，休眠电流<10μA。

### 11. 高可靠性，体积小、重量轻

采用单片射频集成电路及单片 MCU，外围电路少，可靠性高，故障率低。

## 二、HAC-uL3-A 系列微功率无线数传模块的应用

HAC-uL3-A 系列微功率无线数传模块适用于：

- 无线抄表
- 工业遥控、遥测
- 自动化数据采集系统
- 楼宇自动化、安防、机房设备无线监控
- POS 系统
- 井下定位、报警

## 三、HAC-uL3-A 系列微功率无线数传模块的使用方法

HAC-uL3-A 系列微功率无线数传模块提供 UART/TTL 电平和可扩展的 RS-485, 2 种接口方式，可直接与用户的 RS-485 设备、单片机或其它 UART 器件连接使用。

### 3.1 电源

HAC-uL3-A 使用直流电源，电压+3.0~5.0V，根据用户的需要。可以与其它设备共用电源，但请选择纹波系数较好的电源，纹波峰值小于 10mV。如果有条件话，可采用 5V 稳压片单独供电。建议最好不要使用开关电源，如果必须使用开关电源，请注意开关脉冲对无线模块的干扰。另外，系统设备中若有其他设备，则需可靠接地。若没有条件可靠接入大地，则可自成一地，但必须与市电完全隔离。

如果用户需要低电压低功耗的产品，我公司也可为用户特别设计，将电源电压降低到 +2.5V~+3.6V。

### 3.2 HAC-uL3-A 连接端子的定义

HAC-uL3-A 提供 1 个 12 针的连接器(JP1)和 1 个 2 针定位连接器 (JP2)，JP2 的 2 个针都可以接地，JP1 定义及与终端的连接方法见表 1。

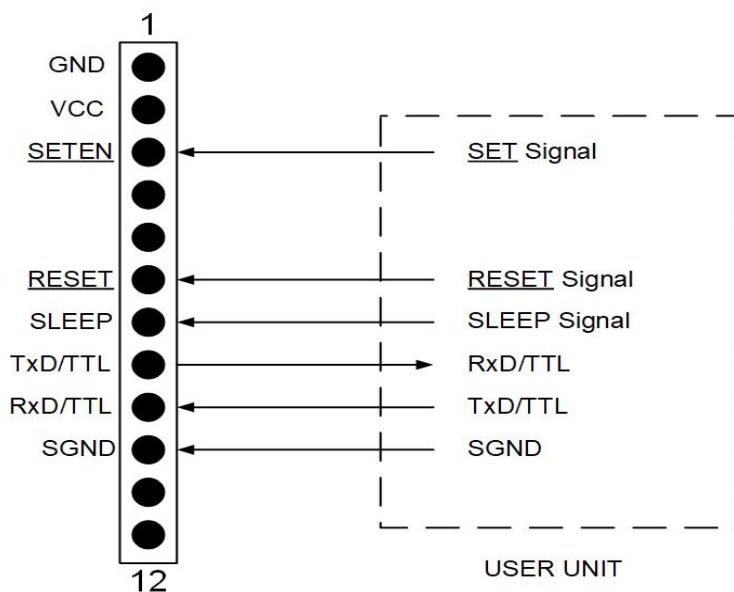
表 1：连接端子定义及连接方法

管脚	定义	说明	电平	连接到终端	备注
1	GND	电源地		电源地	
2	VCC	电源 DC	+3.0V~5.5V		
3	SET_EN	设置使能	TTL		
4	NC	空		浮空	
5	NC	空		浮空	
6	RESET	复位信号(输入)	TTL	复位信号	
7	SLEEP	休眠控制(输入)	TTL	休眠信号	高电平休眠
8	TxD/TTL	串行数据发射端	TTL	RxD	
9	RxD/TTL	串行数据接收端	TTL	TxD	
10	SGND	信号地			与电源地相通
11	A	RS485 A	RS485		需定制
12	B	RS485 B	RS485		需定制

**RESET 信号使用:**

RESET 信号为低电平有效，当输入大于 5mS 的低脉冲信号后，HAC-uL3-A 会复位重启。用户在使用 RESET 信号时，当需要低脉冲信号，控制器输出低电平，当需要高电平，控制器输出一定不要输出高电平，要变成高阻状态。

**3.3 HAC-uL3-A 与终端设备的连接示意图(下图)**



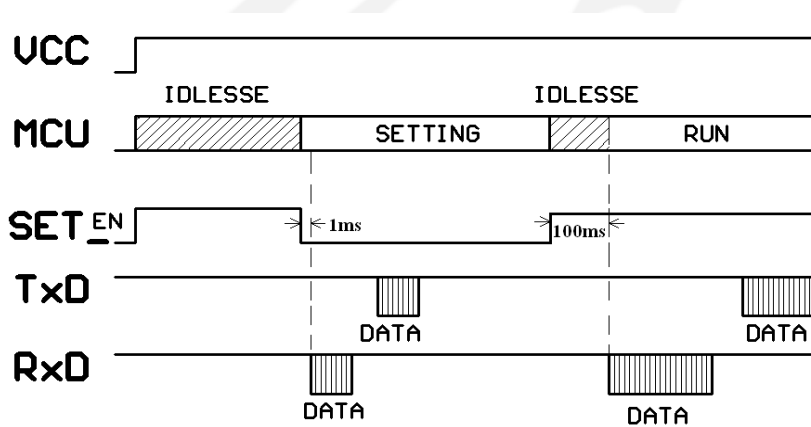
### 3.4 HAC-uL3-A 功能指示灯

- 模块上电，LED 指示灯会闪烁 1 次，点亮时间大约 0.5s。
- 模块接收到空中有效数据后，LED 会连续闪烁。
- 模块接收到串口数据，转为空中发射，发射过程中 LED 会持续点亮。
- 模块进入参数设置状态时，LED 会持续点亮，但亮度较暗。

### 3.5 HAC-uL3-A 功能设定

用户可以根据自己的需要对 HAC-uL3-A 进行简单配置，以确定信道频率、接口波特率、发射功率、数据格式、休眠功能。设置时注意设置使能的控制（SET\_EN）。当 HAC-uL3-A 为空闲状态，SET\_EN 置低电平 1ms 后，HAC-uL3-A 进入设置状态；当 SET\_EN 置高电平 100ms 后，HAC-uL3-A 进入工作状态。

设置使能时序图：



HAC-uL3-A 出厂默认设置为：0 信道、波特率为 9600bps、数据格式为 8N1、休眠功能关闭。同时当用户有具体要求时，出厂之前可以设置好。

#### 设置方法：

##### 1. 接口和数据格式

通过 HAC-uL3-A 的 COM 口都可以对其基本参数进行设置，采用 ASCII 码，也可采用十六进制数据，波特率为 9600bps，数据格式为 8N1。（**注意进入设置状态时，HAC-uL3-A 的波特率和数据格式为固定状态**）

## 2. 命令格式

	标识符	读写标志	命令字	参数	结束符
ASCII	\$	R / W	1byte	n byte	\r(回车符)
十六进制	0x24	0x52/0x57	1byte	n byte	0x0D

- 标识符：\$—命令开始
  - 读写标志：R—读取参数，W—写入参数
  - 命令字：C—信道号，V—校验码，B—波特率，S—休眠功能使能  
P—设置发射功率
  - 参数：参照命令释义
  - 回车：命令结束标识（0x0D）
- 整个命令不区分字母大小写。

## 3. 命令释义

- 读取当前参数。例如初始信道为 0 信道，偶校验，9600bps，无休眠功能，功率等级为 10mW 则显示如下：

输入命令：

ASCII	\$R\r
十六进制	24 52 0D

返回：

ASCII	HAC-uL3-A V1.03 Oct 19 2020 Channe: 0 (信道号: 0~31) Verify: 8E1 (校验位: 偶检验 8E1、奇检验 801、无检验 8N1) Baud rate: 9600 (波特率: 1200~38400) Sleep: Close (休眠功能: 关 Close、开 Open) Power: 10dBm (发射功率 10dBm , 17dBm , 20dBm)
十六进制	0D 0A 48 41 43 2D 75 45 2D 41 20 56 31 2E 30 33 20 4F 63 74 20 31 39 20 32 30 32 30 20 0D 0A 43 68 61 6E 6E 65 6C 3A 20 30 0D 0A 56 65 72 69 66 79 3A 20 38 45 31 0D 0A 42 61 75 64 20 72 61 74 65 3A 20 39 36 30 30 0D 0A 53 6C 65 65 70 3A 20 43 6C 6F 73 65 0D 0A 50 6F 77 65 72 3A 20 31 30 64 42 6D 0D 0A

- 写信道号参数:

输入命令:

ASCII	\$WC08\r
十六进制	24 57 43 30 38 0D

返回:

ASCII	Channel: 8 (信道号: 0~31)
十六进制	20 20 43 68 61 6E 65 6C 3A 20 38 0D 0A

注释: 置新信道为8。“\$WC”为写信道命令, 参数取值为00~63。当信道号小于10时, 前面的0不可以省略。

- 写发射功率参数:

输入命令:

ASCII	\$WP0\r
十六进制	24 57 50 30 0D

返回:

ASCII	Power: 10dBm (0:10dBm,1:17dBm,2:20dBm)
十六进制	50 6F 77 65 72 3A 20 31 30 64 42 6D 0D 0A

- 写校验码参数:

输入命令:

ASCII	\$WVE\r
十六进制	24 57 56 45 0D

返回:

ASCII	Verify: 8E1
十六进制	56 65 72 69 66 79 3A 20 38 65 31 0D 0A

注释: 置校验为偶校验。“\$WV”为写校验码命令, 参数取值N、O、E, 分别表示8N1、8O1、8E1。8和1表示8位有效数据位、1位起始位、1位停止位。

- 写波特率参数:

输入命令:

ASCII	\$WBD\r
十六进制	24 57 42 44 0D



返回:

ASCII	Baud rate: 9600
十六进制	42 61 75 64 20 72 61 74 65 3A 20 39 36 30 30 20 0D 0A

注释: 置波特率为 9600bps。“\$WB”为写波特率命令, 参数取值 A、B、C、D、E、F, 分别表示 1200bps、2400bps、4800bps、9600bps、19200bps、38400bps。

•写休眠使能参数:

输入命令:

ASCII	\$WSO\r
十六进制	24 57 53 4F 0D

返回:

ASCII	Sleep: Open
十六进制	20 20 20 20 53 6C 65 65 70 3A 20 4F 70 65 6E 20 0D 0A

注释: 打开休眠功能。“\$WS”为写休眠使能命令, 参数取值 O、C, 分别表示打开休眠功能 (Open) 和关掉休眠功能 (Close)。

•写命令错误:

当标识符、读写标志、命令字出错时, 返回:

ASCII	Error!
十六进制	45 72 72 6F 72 21 20 0D 0A

当标识符、读写标志、命令字正确, 命令参数出错时, 返回:

ASCII	Error!
十六进制	(命令标识: ) 45 72 72 6F 72 21 20 0D 0A

注意: 蓝色字体的字符是设置参数, 设置参数不同, 返回的字符也不同。

### 3.6 HAC-uL3-A 信道频率

信道号	频率(MHz)	信道号	频率(MHz)	信道号	频率(MHz)	信道号	频率(MHz)
00	430.0078	08	432.5038	16	434.9998	24	437.4958
01	430.3198	09	432.8158	17	435.3118	25	437.8078
02	430.6318	10	433.1278	18	435.6238	26	438.1198
03	430.9438	11	433.4398	19	435.9358	27	438.4318
04	431.2558	12	433.7518	20	436.2478	28	438.7438

05	431.5678	13	434.0638	21	436.5598	29	439.0558
06	431.8798	14	434.3758	22	436.8718	30	439.3678
07	432191800	15	434687800	23	437183800	31	439679800

### 3.7 数据传输的注意要素

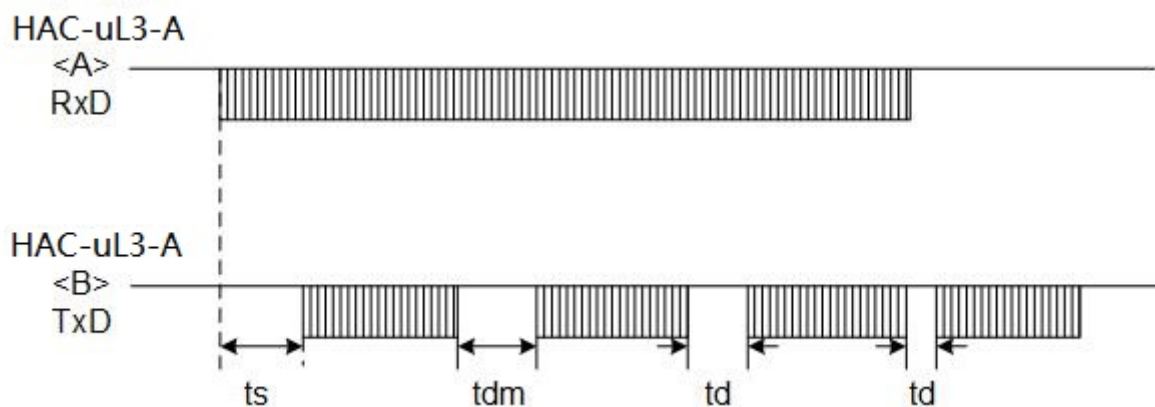
1. 由于 HAC-uL3-A 对用户数据进行了 FEC 纠错算法等数据处理，所以当一端 HAC-uL3-A (A) 的 RxD 收到数据发射后，由另一端 HAC-uL3-A (B) 收到数据由 TxD 输出之间有延时 ( $t_s$ )，波特率不同，其延时 ( $t_s$ ) 也不同。具体延时 ( $t_s$ ) 如下表：

波特率 (bps)	延时 $t_s$ (ms)	波特率 (bps)	延时 $t_s$ (ms)
1200	1000	9600	144
2400	492	19200	64
4800	244	38400	27

2. HAC-uL3-A 在数据传输过程中，TxD 输出的数据之间有一定的间隔时间 ( $t_d$ )，波特率不同，其间隔时间 ( $t_d$ )。如果用户在 HAC-uL3-A 的 TxD 端收数据时设置了 time-out，其 time-out 应该大于最大间隔时间 ( $t_{dm}$ )。具体最大间隔时间 ( $t_{dm}$ ) 如下表：

波特率 (bps)	最大间隔 $t_{dm}$ (ms)	波特率 (bps)	最大间隔 $t_{dm}$ (ms)
1200	162	9600	17
2400	82	19200	5
4800	37	38400	5

#### 3. $t_s$ 、 $t_{dm}$ 、 $t_d$ 时序图



#### 4. 出错处理机制

为了保证用户系统的可靠和稳定，建议在使用 HAC-uL3-A 系列模块，加校验和或者 CRC 校验检错模式，对错误资料重发。

#### 5. 大数据量传输处理

HAC-uL3-A 系列模块理论上是可以发送无限长的资料包，但不建议用户发送太长的资料包，建议每包资料长度在 60~100Bytes 之间，一般不长于 120Bytes，同时建议用户程序采用 ARQ 的方式，对错误资料包进行重发。分析如下：

假设通信实际误码率为  $10^{-4}$ ，用户需要传送 1KBytes 约为 10Kbit 资料，如果将 1KByte 资料当成 1 包发送，则理论上每次发送至少会有 1 位资料在接收时出错，则这 1KByte 资料永远不能正确的被接收。

如果将其分为 10 包，每包资料 100Bytes，则发送 10 包后，按概率只有 1 包会出错，将出错的 1 包通过 ARQ 的形式重发 1 次，则虽然多发了 1 包资料，效率降低了约 10%，但能保证资料全部被正确接收。

### 3.8 支持的协议和传输容量

HAC-uL3-A 标准产品提供透明协议，可支持用户的各种应用和协议。如果用户需要降低成本或减轻终端设备 CPU 的工作量，我公司可在透明协议的基础上，根据需要增加一些特定功能，如寻址，数据采集，命令解释等功能。

### 3.9 低功耗(休眠)功能说明

为进一步降低能耗，HAC-uL3-A 支持休眠功能，进入休眠后，电流消耗 $<10\mu\text{A}$ 。

#### 1. 休眠功能的使用：

JP1 第 7 脚 SLP(SLEEP)是休眠控制信号，该信号保持高电平时，HAC-uL3-A 保持休眠状态，由空闲转换为休眠可在上升沿后 1ms 内完成。如果休眠信号到来时，HAC-uL3-A 正在接收空中数据或正在接收串口数据发射到空中，则当接收完该组数据后，HAC-uL3-A 才进入休眠状态。

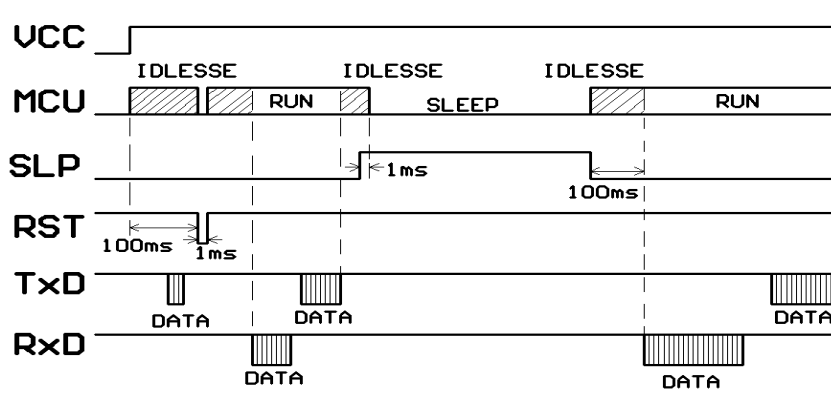
在 SLEEP 保持低电平则 HAC-uL3-A 持续工作，由休眠转换为工作状态，需要下降沿后小于 100ms 的时间。

如果 HAC-uL3-A 开放了休眠功能而不使用时，SLEEP 应可靠接 0 或地。

2. 使用休眠功能时的注意事项:

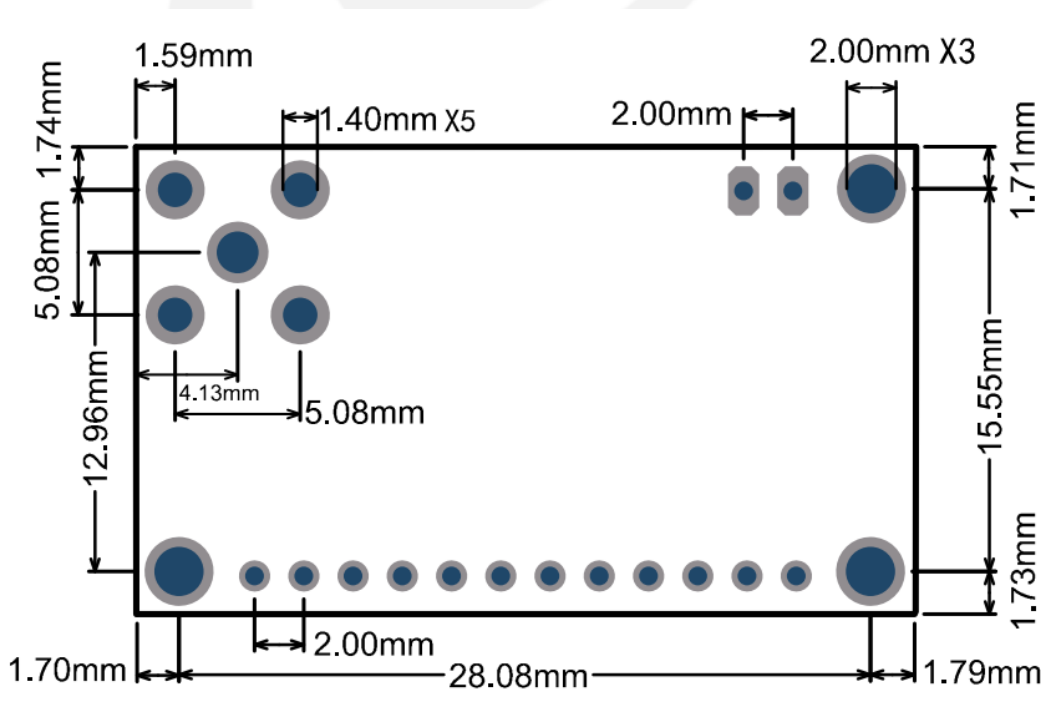
开放了休眠功能的 HAC-uL3-A, 在上电不当时 (如开关抖动、打火、瞬间掉电又上电), 容易错误地进入休眠, 所以建议用户在系统上电时, 主 CPU 程序延时至少 100ms 后, 给 HAC-uL3-A 强制复位 1 次。此情况很少出现。

3. 休眠功能时序图



3.10 外型尺寸结构示意图

下图为我公司标准产品的结构尺寸, 为满足用户不同的结构需要, 我公司也可为用户特别设计更小尺寸或不同形状的产品。(单位: mm)



### 3.11 天线配置

HAC-uL3-A 可配合用户各种不同的天线需求，本公司备有各种微功率模块专用天线，天线外形和性能详情请向市场部咨询。用户主要选购的天线有 SMA 型接头的外置型螺旋天线和贴焊式微带天线两大类。

#### 1. SMA 型接头的橡胶棒天线：

##### 1) 型号 LX433-10-SMA

100mm 螺旋 SMA 天线，增益高，成本低，可传送较远距离。



##### 2) 型号 LX433-5-SMA。

45mm SMA 天线，体积小，美观(近似手机天线)。



##### 3) 型号

LX433-10-ZSMA。

100mm SMA 可折头螺

旋天线，可调整方向，方便安装。



##### 4) 型号 LX433-3-SMA。

35mm 磁芯 SMA 天线，体积小，美观(近似手机天线)。



#### 2. 小弹簧天线

型号 HAC-TH433-B, 适于天线需内置安装的无金属屏蔽的小型设备, 成本低。



### 3. 小吸盘天线

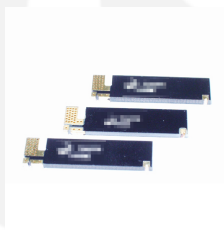
型号 XP433-300H-SMA, 含有磁性底座, 适于外壳有铁箱的设备, 安装方便, 方便选择天线放置位置, 有效增强传输距离。



### 4. SMT 微带贴片天线

型号 WD433-3 天线尺寸 30mm \* 7mm, 体积小, 可直接焊接到 HAC-uL3-A 印制板上, 由于焊接时天线与印刷板重叠 5mm, 使总长度只增加 25mm, 使用该天线可减小体积和厚度, 使产品结构更简单。

如果用户有特殊的需要, 我公司可代用户定做其他规格天线。



## 四、HAC-uL3-A 系列的组网应用

HAC-uL3-A 的通信信道是半双工的, 最适合点对多点的通信方式, 这种方式首先需要设 1 个主站, 其余为从站, 所有站都编一个唯一的地址。通信的协调完全由主站控制, 主站采用带地址码的数据帧发送数据或命令, 从站全部都接收, 并将接收到的地址码与本地地址码比较, 不同则将数据全部丢掉, 不做任何响应; 地址码相同, 则证明数据是给本地的, 从站根据传过来的数据或命令进行不同的响应, 将响应的数据发送回去。这些工作都需要上层协议来完成, 并可保证在任何一个瞬间, 通信网中只有一个设备处于发送状态, 以免相互干扰。

HAC-uL3-A 也可以用于点对点通信，使用更加简单，在对串口的编程时，只要记住其为半双工通信方式，时刻注意收发的来回时序就可以了。

## 五、HAC-uL3-A 的技术指标

- 调制方式： LoRa
- 工作频率： 430MHz ~440MHz
- 接口数据格式： 8N1 (无校验，默认)、8E1 (偶校验)、8O1 (奇校验)
- 发射功率： 10dBm/17dBm/20dBm
- 接收灵敏度： -129dBm@1200bps (1%BER)
- 信道带宽： 125KHz
- 信道间隔： 312KHz
- 接口速率： 1200、2400、4800、9600 (默认)、19200、38400bps
- 工作温度： -30℃~+70℃
- 电源： +3.0~5.0VDC
- 尺寸： 31.8mm×19.1mm×3.4mm
- 发射电流： ≤130mA (20dBm)
- 接收电流： ≤15mA
- 休眠电流： ≤10μA
- 工作湿度： 10%~90%相对湿度，无冷凝

## 六、免责声明

本手册所陈述的产品文本及相关软件版权均属**深圳市华奥通信技术有限公司**所有，其产权受国家法律绝对保护，未经本公司授权，其它公司、单位、代理商及个人不得非法使用和拷贝。**深圳市华奥通信技术有限公司**保留在任何时候修订本用户手册且不需通知的权利。

## 销售与服务

您可以联系深圳市华奥通信技术有限公司的销售人员来购买模块和开发套件。



详细地址：广东省深圳市南山区兴科一街深圳国际创新谷 1 栋 A 座 9 层

国内业务：0755-23981076/1077/1078/1079

服务热线：18565749800

技术支持：liyy@rf-module-china.com

公司网址：www.haccomm.cn

